

05 Bancos y banquetas

05



Un nuevo diseño y concepto

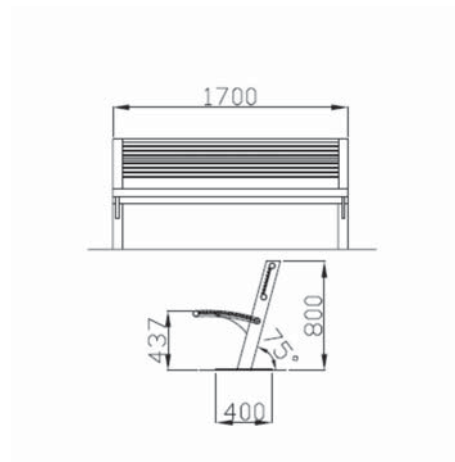


Banco **Tramontane**

- **Ref. SU-14005**
- **Longitud banco:**
1,7 m.
- **Fijación:**
Sobre bases o empotrado al suelo.
- **Materiales:**
Pies, estructura, asientos y respaldo en acero Inoxidable 304.
También existe en acero Inoxidable 316.

Bancos

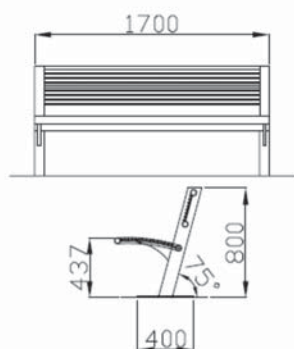
Modelo **Tramontane**





Bancos

Modelo **Tramontane**



Banco **Tramontane**

- **Ref. SU-14006**
- **Longitud banco:**
1,7 m.
- **Fijación:**
Sobre bases o empotrado al suelo.
- **Materiales:**
Pies y estructura en acero Inoxidable 304.
También existe en acero Inoxidable 316.
Laminas de madera EXÓTICA.

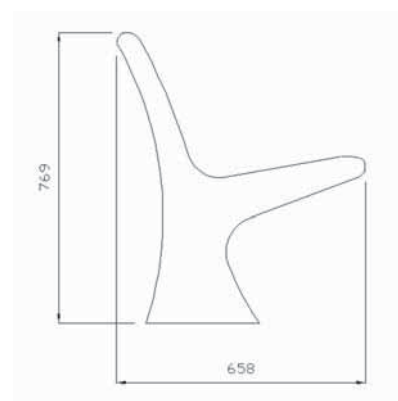
05



Banco **Estil**

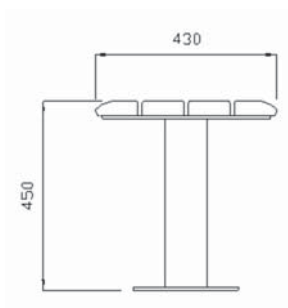
- **Ref. SU-14003**
- **Longitud banco:**
2 m.
- **Longitud sillón:**
Largo sillón: 0,65 m.
- **Fijación:**
Atornillados al suelo.
- **Materiales:**
Pies de chapa de acero cortada con láser y pintados en color plata ó oxirón bronce, a escoger.
Listonado de madera Bolondo o Teka, tratada con lasur; antifúngica.

Bancos Modelo **Estil**





Banqueta
Modelo **Inti**



Banqueta **Inti**

- **Ref. SU-14004**
- **Longitud banco:**
2 m.
- **Fijación:**
Atornillado al suelo.
- **Materiales:**
Pies de acero inoxidable mate.
Listonado de madera Bolondo o Teka tratada con lasur;
antifungicida.

MUY APROPIADA PARA APLICACIONES TANTO INTERIORES COMO EXTERIORES

05

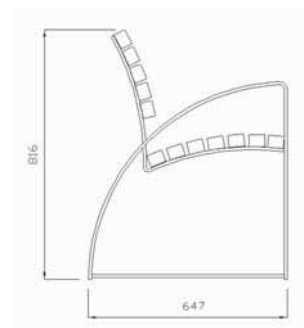


Banco **Baus**

- **Ref. SU-14001**
- **Largo banco:**
2 m.
- **Largo sillón:**
0,65 m.
- **Fijación:**
Atornillados al suelo.
- **Materiales:**
Pies de pasamano de acero pintado en oxirón color bronce.
Listonado de madera tropical tratada con lasur, antifúngica.

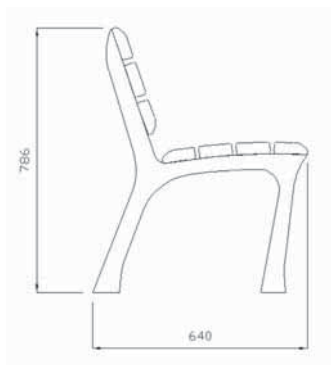
DISPONE DE APOYABRAZOS

Banco Modelo **Baus**





Banco
Modelo **Mos**



Banco **MOS**

- **Ref. SU-14002**
- **Largo banco:**
1,8 m.
- **Fijación:**
Atornillados al suelo
- **Materiales:**
Pies de fundición de aluminio pintados en color plata.
Listonado de madera Bolondo o Teka, tratada con lasur;
antifúngida.